

Návod na instalaci |

Ultrazvukový průmyslový vodoměr IUW



Výrobní program:

ZENNER

ZENNER International GmbH & Co. KG
Heinrich-Barth-Straße 29
D-66121 Saarbrücken
Německo

 **RENOVA**
zkušebna vodoměrů a měřičů tepla
dodavatel nových měřidel

Ultrazvukový průmyslový vodoměr IUW

Popis výrobku

- Ultrazvukový průmyslový vodoměr typu IUW pro studenou vodu do 50 °C

Doporučené použití

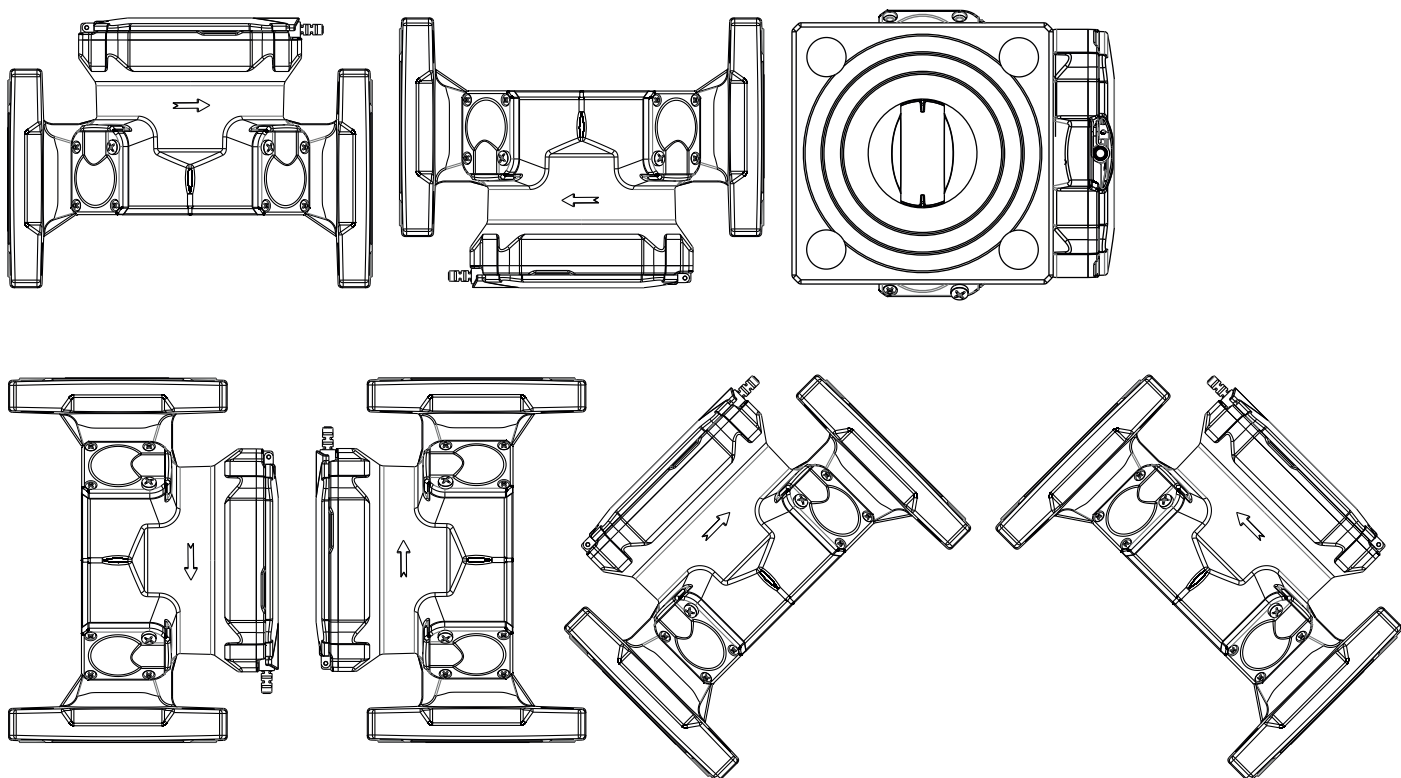
- Pro měření spotřeby pitné vody do 50 °C
- Pro měření spotřeby čisté užitkové vody do 50 °C

Poznámka

Tato instalační příručka je určena pouze pro kvalifikované osoby. Základní kroky instalace proto nejsou popsány. Aby byla zajištěna správnost měření, musí vždy být měřidlo zcela naplněno vodou.

Pokud je to nutné, může být osazeno NDC modulem nebo pulzním snímačem. Jejich montáž smí provádět pouze kvalifikovaná osoba. Doporučujeme zajistit moduly plombou proti neoprávněné manipulaci.

Přípustné montážní polohy



Aktivace měřidla

- Při dodání je display vodoměru v režimu spánku (SLEEP mód). Vodoměr se aktivuje po deseti sekundách od naplnění měřidla vodou. K tomuto účelu je třeba připojit vodoměr do potrubí, popř. vodoměr zcela odvzdušnit a naplnit vodou.
- Měřidlo lze dodatečně vybavit NDC moduly: wM-Bus, LoRaWAN®.

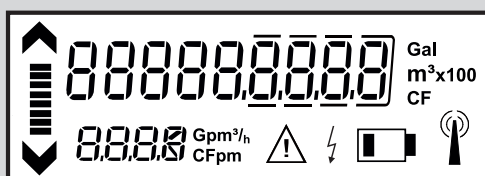
Všeobecné informace

- Vodoměry jsou přesné přístroje. Chraňte proti nárazům a vibracím. Skladujte na chladném a suchém místě, ne na mrazu.
- Vyvarujte se jakéhokoli znečištění nebo poškození během přepravy na místo instalace.
- Pro vodoměry řady IUW není vyžadována vstupní a výstupní uklidňující délka (U0/DO).
- Vodoměry řady IUW nejsou schváleny pro měření zpětného průtoku.
- Průměr potrubí by neměl být zmenšován nebo zvětšován přímo před nebo za měřidlem.
- Těsnění spojů nesmí vyčnívat do průřezu potrubí.
- Pokud je to možné, měly by být instalovány ventily nebo jiné regulátory průtoku za měřidlem.
- Měřidlo by mělo být chráněno filtrem proti vniknutí cizích částic (jako jsou kameny nebo písek), které by způsobily jeho poškození.
- Měřidlo musí být chráněno proti tlakovým rázům v potrubí.
- Měřidlo musí být instalováno pouze na mrazuvzdorném místě a okolní teplota nesmí překročit +55 °C.
- Měřidlo by mělo být nainstalováno, pokud je to možné, v nejnižším místě potrubí, aby se do něj nedostaly vzduchové bubliny.
- Teplota vody nesmí překročit 50 °C (T50).
- Při použití maziv nebo montážních past, např. pro těsnění, je třeba zajistit, aby byly vhodné pro styk s pitnou vodou.
- Pokud hrozí zamrznutí měřidla, vyprázdněte zcela potrubí a měřidlo a vyjměte jej.

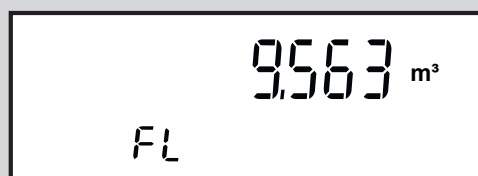
Návod na instalaci

- Pečlivě si přečtěte pokyny k instalaci, než s ní začnete.
- Před instalací měřidla je zapotřebí propláchnout potrubí.
- Uzavřete ventily před a za měřidlem a uvolněte tlak.
- Demontujte stávající měřidlo.
- Staré plomby odstraňte ihned po demontáži stávajícího měřidla. Dosedací plochy pro těsnění řádně očistěte a zkontrolujte, zda nejsou poškozeny.
- Před zahájením instalace zkontrolujte:
 - zda jsou všechny těsnící plochy rovné a nevykazují poškození (zářezy, drážky apod.)
 - všechny informace na číselníku musí být čitelné.
 - ujistěte se, že je měřidlo vhodné z hlediska konstrukce, velikosti, teplotního rozsahu a tlaku pro dané místo instalace.
- Používejte pouze nový a nepoškozený těsnící materiál.
- Je třeba zajistit, aby ukazatel směru proudění měřidla odpovídal směru proudění v potrubí.
- Upevňovací šrouby měřidla utáhněte křížem a rovnoměrně, přičemž dbejte na to, aby těsnění byla správně umístěna.
- Aby nedošlo po instalaci k poškození měřidla způsobeného tlakovými rázy, je nutné plnit potrubí pomalu.
- Měřidlo musí být snadno přístupné, aby bylo možné přečíst hodnoty, identifikační údaje a značku shody/metrologickou značku.
- Po instalaci zkontrolujte všechny spoje a jejich těsnost.
- Doporučujeme zajistit místa připojení měřidla na potrubí proti neoprávněné demontáži pomocí uživatelských plomb.

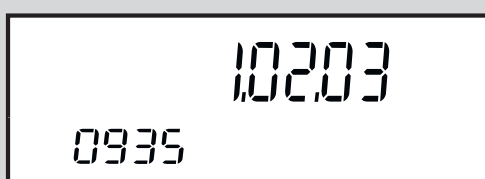
Displej menu



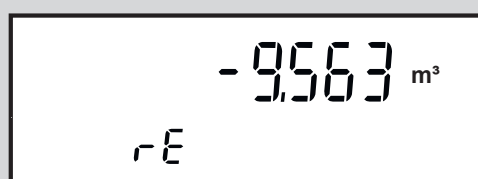
plně zobrazení displeje



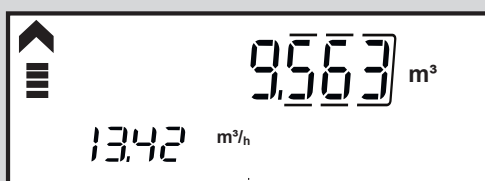
okamžitý průtok



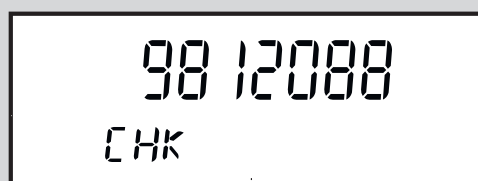
verze firmwaru



hodnota zpětného průtoku



celková hodnota spotřeby



testovací zobrazení s vysokým rozlišením
zobrazení v mililitrech (ml)

U zařízení s podporou NFC lze vyvolat následující (needitovatelné) nabídky. Přiložte NFC zařízení do blízkosti NFC rozhraní a opět ho odeberte. S každým novým kontaktem se zobrazí další zobrazení displeje. Po posledním zobrazení se display při dalším kontaktu vrátí zpět do hlavního menu displeje.

Test segmentu / verze firmware

Každých 5 minut se provede test segmentu a zobrazí se verze firmwaru. Poté se displej vrátí na hlavní obrazovku. Test segmentu a verzi firmwaru lze také zjistit prostřednictvím menu.

Hodnota spotřeby

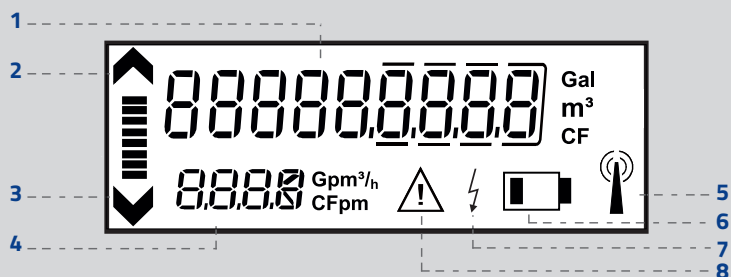
- DN50 až DN125, 9 číslic včetně 3 desetinných míst
- DN150 až DN300, 9 číslic včetně 2 desetinných míst

- Na začátku zobrazení spotřeby se neuvádí nuly (před desetinnými místy), zobrazuje se 0,000 nebo 0,00. Ty se přidávají až po dosažení příslušného objemu.
- V případě překročení jsou všechny úvodní nuly zobrazeny (display 000000.000 nebo 0000000.00). Skutečná spotřeba je zaznamenána ve vnitřní paměti a lze ji načíst prostřednictvím rozhraní NFC.

Pozor!




- V případě překročení horní meze měření se deaktivuje zobrazení průtoku a zobrazí se text FOR = Flow Out of Range. Během přetížení není zaznamenán průběh spotřeby.
- Poslední zpráva o přetížení se uloží do paměti chyb jako detekce poddimenzování vodoměru.

Popis zobrazení



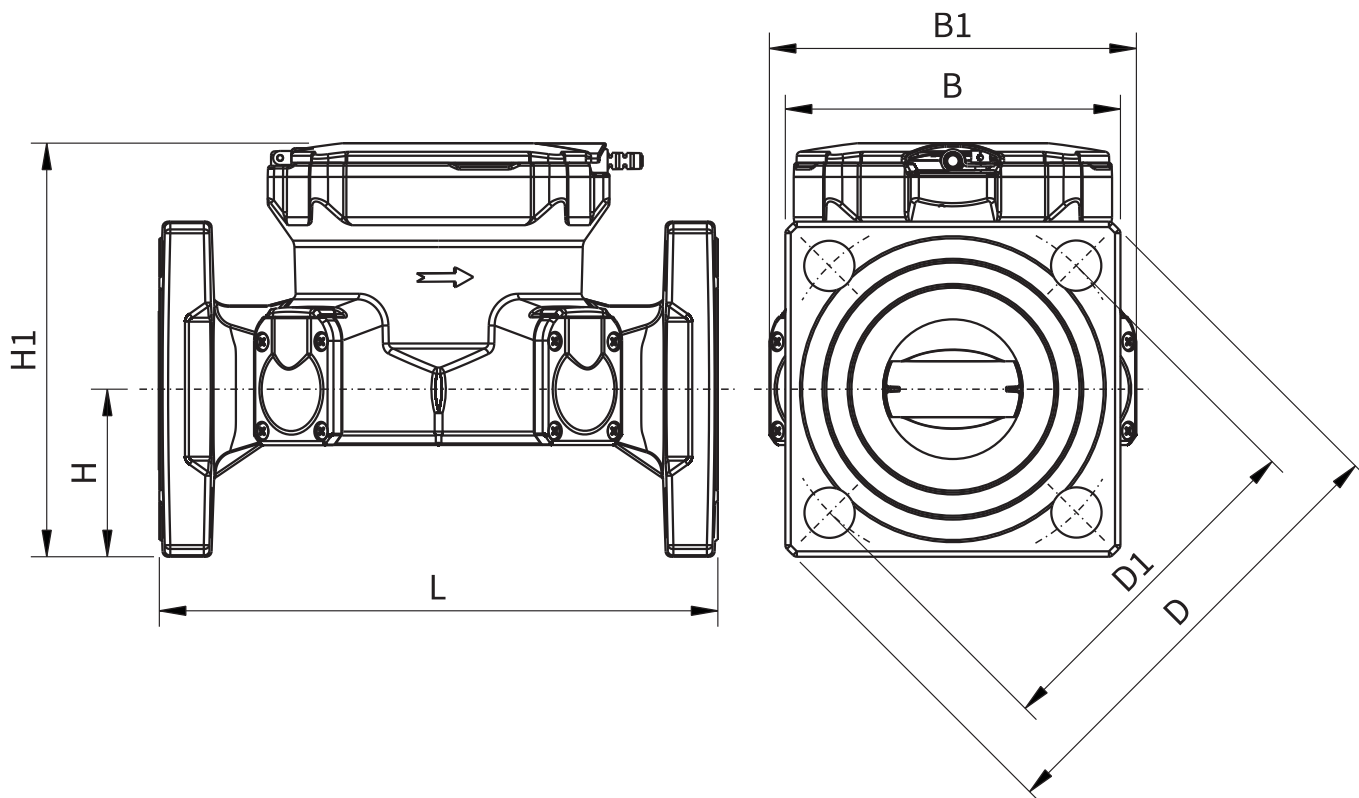
- 1 Spotřeba v m³
 - pro DN15-DN50: 6 číslic před/3 za desetinnou čárkou
 - pro DN50 - DN125: 6 číslic před/3 za desetinnou čárkou
 - pro DN150-DN300: 7 číslic před/2 za desetinnou čárkou
- 2 Zobrazení směru proudění v přírodním směru proudění
- 3 Zobrazení směru proudění ve směru zpětného toku
- 4 4místné zobrazení průtoku v m³/h s automatickým přepínáním hodnot; zobrazení průtoku se aktualizuje každé 2 sekundy
- 5 Zobrazení přenosu dat: symboly pro zobrazení stavu připojení k síti LoRaWAN® nebo wM-Bus
- 6 Zobrazení životnosti baterie: Symbol se aktivuje přibližně 15 měsíců před úplným vybitím baterie.
- 7 Externí napájení: Symbol se aktivuje po připojení komunikačního modulu NDC přes NFC rozhraní.
- 8 Alarmová nebo chybová hlášení (jsou uložena v dataloggeru a lze je vyčíst přes NFC rozhraní).

Zobrazení přenosu dat

Stav rádia symbol na LCD displeji	IUW s integrovanou sítí LoRaWAN® (komunikační scénář 2xx)	IUW s integrovaným rozhraním wM-Bus (komunikační scénář 3xx)	IUW s připojeným externím modulem NDC
Bez symbolu	Rádío vypnuto	Symbol neposkytuje žádnou informaci o provozním režimu zařízení	NDC rádío modul dosud nezjištěn
	Rádío zapnuto, ale zatím nepřipojeno k síti LoRa nebo se připojení nezdařilo	<N/A>	(pouze v případě LoRa) Rádío zapnuto, NDC modul zjištěn, ale zatím nepřipojeno k síti LoRa nebo se připojení nezdařilo
	odeslán požadavek na připojení k síti LoRa, přijetí zatím neobdrženo	Přenos wM-Bus paketu	<N/A>
	Připojeno k síti LoRa	<N/A>	Připojeno k síti LoRa

Dimenze a hmotnosti									
Nominální průměr	DN	mm	50	65	80	100	125	150	200
Celková délka	L	mm	200/270	200/300	225/300	250/360	250	300/500	350
Výška	H	mm	60	73	92	102	117	135	162
Výška	H1	mm	150	165	204	222	247	278	326
Šířka	B	mm	120×120	145×145	= D	= D	= D	= D	= D
Šířka	B1	mm	135	150	< D	< D	< D	< D	< D
Průměr příruby	D	mm	165	185	200	220	250	285	340
Rozteč šroubů	D1	mm	125	145	160	180	210	240	295
Počet šroubů	-	pcs.	4	4	8	8	8	8	12
Velikost šroubů	-	mm	M16	M16	M16	M16	M16	M20	M20
Průměr šroubů	-	mm	19	19	19	19	19	23	23
Přibližná hmotnost	-	kg	7,0/8,8	8,7/10,8	11,6/12,6	13,7/16,3	16,4	24,1/29,4	35,5

Rozměry



Informace o stavu / Smart funkce / Alarmy

- Vodoměry řady IUW / IUWS mají inteligentní funkce. To znamená, že měřidlo dokáže detekovat určité situace a zobrazit varování.
- Výstrahy mohou být odeslány rádiovým přenosem, ale mohou se také zobrazit na displeji.
- Na displeji mohou být zobrazeny následující funkce s příslušným číslováním:

Únik vody	SF01
Chybná instalace	SF02
Výstraha baterie	SF03
Naddimenzované měřidlo	SF04
Poddimenzované měřidlo	SF05
Prasklé potrubí	SF06
Měřidlo bez vody	SF07
Varování před mrazem	SF08
Zpětný průtok	SF09
Měřidlo bez spotřeby	SF10

V případě aktivního komunikačního scénáře LoRa je příslušný rádiový paket odeslán pokaždé, když daná funkce inteligentního měřiče spustí varování.



Pozor!

Nelikvidujte zařízení společně s domácím odpadem. Pomůžete tak chránit přírodu a podpoříte opětovné použití materiálových zdrojů.

Prohlášení o shodě a nejnovější informace o tomto výrobku získáte na adrese www.zenner.com nebo www.vodomery.cz



Vodárenská 380
517 01 Solnice

tel.: +420 494 596 253
e-mail: renova@vodomery.cz